



Das Deckensegel pinta BALANCE PLUS kombiniert die Vorzüge der pinta BALANCE Deckensegel mit einem extrem hohem Absorptionsgrad über das komplette Frequenzspektrum und ist die perfekte Lösung speziell für kleine akustisch nutzbare Deckenflächen.

>> Service

- Persönliche Beratung bieten wir Ihnen über unser Infotelefon.

pinta acoustic gmbh
Otto-Hahn-Straße 7
82216 Maisach, Germany
info +49 (0)8141.88 88-0
fax +49 (0)8141.88 88-555
www.pinta-acoustic.de



Oft stehen nur eingeschränkte Flächen für raumakustisch wirksame Maßnahmen zur Verfügung. Die einzige Möglichkeit optimale Nachhallzeiten zu schaffen, bietet dann der Einsatz von Breitbandabsorbern.

Basierend auf dem erfolgreichen Deckensegel pinta BALANCE wurde das pinta BALANCE PLUS entwickelt.

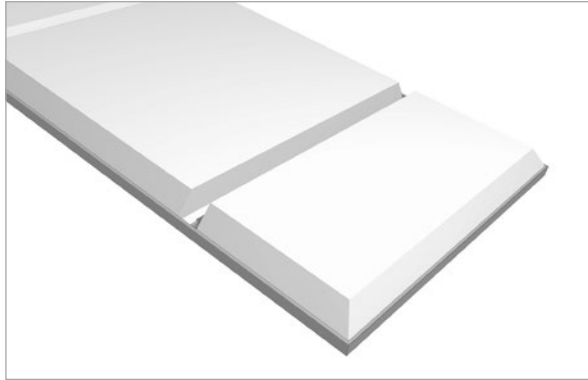
Durch seine Bauart, sein geringes Gewicht und sein breitbandiges Absorptionsspektrum ist es, neben einer Vielzahl von Anwendungsbereichen, für den Einsatz in kleinen Räumen maßgeschneidert. Besonders interessant: die Leistung von bauteilaktivierten Decken bleibt nahezu unbeeinflusst. Sein extrem hoher Absorptionsgrad über das gesamte Spektrum von 125 - 4000 Hertz, schafft auch auf kleinen akustisch nutzbaren Deckenflächen eine optimale Raumakustik.

pinta BALANCE PLUS ist auch bei betonkernaktivierten Decken einsetzbar.



>> Kennen Sie schon die Alternative?

- | | |
|----------------------------------------------------------------------------------------------------------------------------------------------------------------------------------------------|-------------------------------------------------------------------------------------------------------------------------------------------------------------------|
| <ul style="list-style-type: none">■ pinta Deckensegel BALANCE■ pinta Einlegesystem BATTS■ pinta Deckensegel BALANCE COOL■ pinta Akustikbild ARTWORK | <ul style="list-style-type: none">■ pinta Wandsegel BALANCE DESIGN■ pinta Akustikbild BALANCE ART■ pinta Wandpanel ACOUSTIC PANEL |
|----------------------------------------------------------------------------------------------------------------------------------------------------------------------------------------------|-------------------------------------------------------------------------------------------------------------------------------------------------------------------|



Produktvorteile

- bis zu 3,75 m² ohne Fuge (Maximalformat 3.000 x 1.250 mm)
- für Betonkernaktivierung geeignet
- geringes Gewicht < 4,5 kg/m²
- geringer Montageaufwand
- breitbandiges Absorptionsspektrum
- leichte und schnelle Montage da werkseitig vorkonfektioniert
- werkzeuglos reVISIONIERBAR
- umweltfreundlich, da frei von künstlichen und natürlichen Mineralfasern, Halogenen und FCKW
- Platzersparnis durch außergewöhnliche Absorptionswerte bei geringer Materialstärke
- Lichtreflexionsgrad > 87 %
- Rahmenbreite wahlweise 1,4 oder 10 mm
- Rahmenfarbe wahlweise E6EV1 (Alu Natur) oder RAL 9016 (weiß)

Farben

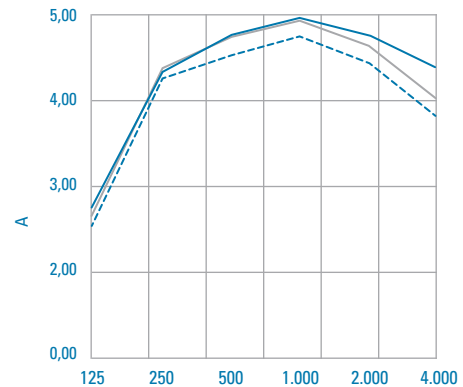
Das pinta BALANCE PLUS Deckensegel ist in folgender Farbe verfügbar:



weiß

Farbbeschichtung auf Anfrage möglich.

Äquivalente Absorptionsfläche A, pinta Deckensegel BALANCE PLUS, nach DIN EN ISO 354



Frequenz (Hz)

Format: 2,5 x 1,25 m, Dicke 120 mm, 300 mm*

A	2,74	4,32	4,71	4,95	4,73	4,42
---	------	------	------	------	------	------

Format: 2,5 x 1,25 m, Dicke 120 mm, 200 mm*

A	2,69	4,39	4,70	4,90	4,63	4,09
---	------	------	------	------	------	------

Format: 2,5 x 1,25 m, Dicke 120 mm, 100 mm*

A	2,52	4,26	4,55	4,75	4,46	3,89
---	------	------	------	------	------	------

* Abstand Element zum Prüfboden

Produktdaten BALANCE PLUS

Eigenschaft	DIN	Wert
Grundmaterial		Melaminharzschaumstoff mit Vlieskaschierung und umlaufendem Aluminiumrahmen
Farbe		weiß
Materialdichte*	EN ISO 845	9,5 ± 1,5 kg/m ³
Brandverhalten	DIN EN 13501	C-s3, d0
Brandverhalten des Akustik-elements	DIN 4102	B1 schwer entflammbar
Langzeit-Temperaturstabilität		80 °C
Kurzzeit-Temperaturstabilität		100 °C
Beeinflussung von betonkern-aktivierten Decken, Deckenbelegung 33 %	DIN EN 14240	DHL 100 mm: 30 % DHL 200 mm: 25 % DHL 300 mm: 20 %

* In Anlehnung an EN ISO 845 bestimmt an Probekörpern mit folgenden Mindestabmessungen: 250 x 250 x 250 mm.

Abmessungen

3.000 x 1.250 mm

2.500 x 1.250 mm

Andere Abmessungen (bis 3.000 x 1.250 mm) auf Anfrage.

>> **Kontakt / Anfrage**

Montageempfehlung

pinta Deckensegel BALANCE PLUS

Das pinta Deckensegel BALANCE PLUS ist ein hochwertiges akustisch wirksames Element. Es ist mit einem tragenden Rahmen umlaufend eingefasst. Das Deckensegel kann mit herkömmlichen bauaufsichtlich zugelassenen Unterkonstruktionsmaterialien abgehängt werden.

pinta empfiehlt, für die Unterkonstruktion die im Lieferumfang enthaltenen Z-Tragprofile zu verwenden. Diese können mit Gewindestangen von der Rohdecke abgehängt werden. Alternativ kann die Abhängung mit Stahlseilen erfolgen. An der Rückseite des Deckensegels befinden sich zwei vormontierte Montageprofile. Mit Hilfe dieser Profile kann das Deckensegel leicht revisionierbar abgehängt werden.

pinta acoustic weist ausdrücklich darauf hin, dass das pinta Deckensegel BALANCE PLUS bei einer nicht waagerechten Montage bauseits gegen Verschiebung gesichert werden muss.

Da das pinta Deckensegel BALANCE PLUS aus Materialien mit unterschiedlichen Eigenschaften und Toleranzen besteht, können Deckensegel unterschiedliche materialbedingte Maßtoleranzen aufweisen. Das pinta Deckensegel BALANCE PLUS ist daher nicht für eine Abhängung Stoß an Stoß zu empfehlen.

Das pinta Deckensegel BALANCE PLUS ist mit sauberen Handschuhen (Baumwolle) zu montieren.

Für die Montage eines Deckensegels wird ein Befestigungsset benötigt. pinta acoustic bietet sowohl ein Befestigungsset mit Gewindestangen an, als auch ein Seilbefestigungsset.

pinta Befestigungsset mit Gewindestangen für Deckensegel BALANCE PLUS (nicht im Lieferumfang enthalten)

Das pinta Befestigungsset für das Deckensegel BALANCE PLUS ist als Unterkonstruktion bzw. Montagemittel für Befestigungen der Segel an Stahlbetondecken geeignet.

Das Befestigungsset besteht aus:

- 4 Stück Innengewindeanker M6
- 4 Stück Gewindestange M6 x 500 mm
- 8 Stück Sechskantmutter M6
- 8 Stück Scheiben d=6 mm
- inkl. Verpackung

pinta acoustic weist ausdrücklich darauf hin, dass das Befestigungsset nur für Stahlbetondecken geeignet ist. Für andere Deckenarten muss bauseits ein anderer Dübel gewählt werden.

Montageablauf

Abhängung mittels Gewindestangen

1. Einmessen der Bohrungen
2. Bohren des Bohrlochs und Setzen des Dübels

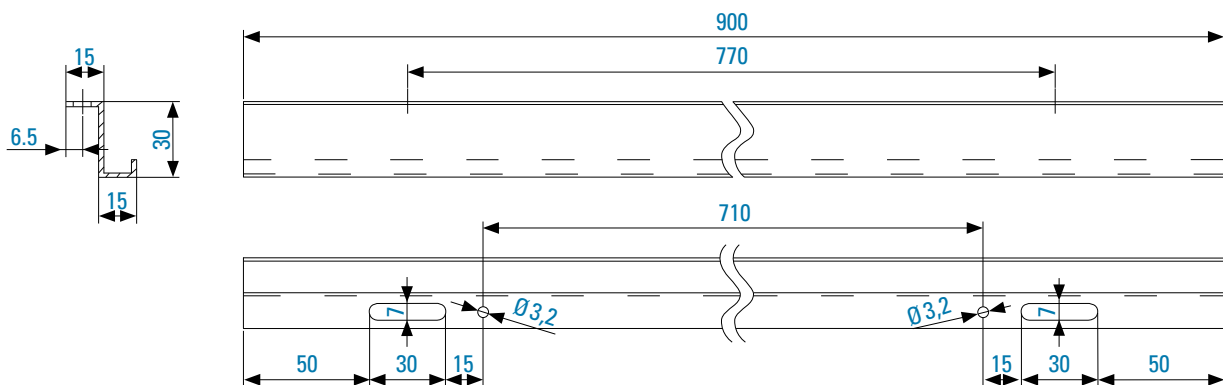
Bohrerdurchmesser	8	[mm]
Innengewinde	M6	
max. Einschraubtiefe	13	[mm]
min. Einschraubtiefe	8	[mm]
Verankerungstiefe	30	[mm]

3. Einschrauben der Gewindestangen
4. Aufschrauben der Sechskantmutter auf die Gewindestange und einmitten bzw. ausrichten der Abhänghöhe

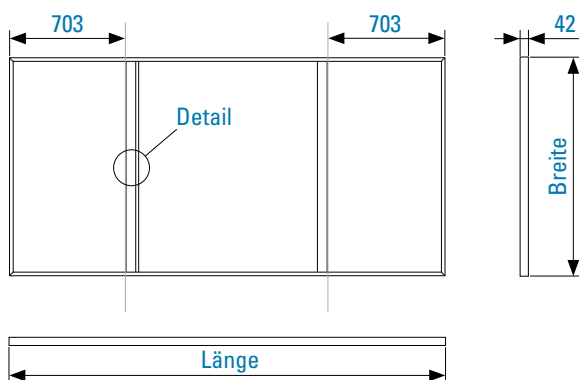
Abhängen des Deckensegels (Standardlängen)

Die Befestigung des Deckensegels gemäß dieser Zeichnungen gilt für Längen von 2.250 bis 3.000 mm.

5. Aufstecken der Scheiben sowie der Z-Tragprofile und Fixieren der Z-Tragprofile mittels 2. Sechskantmutter



6. Einhängen des pinta Deckensegels BALANCE PLUS



Detail: Abhängung Z-Profil (2-seitig nach außen)

Achtung: Alle Maßangaben beziehen sich auf Segelaußenkante!



Detail: Abhängung Z-Profil (gleichgerichtet)

Achtung: Alle Maßangaben beziehen sich auf Segelaußenkante!



>> FAQs zur Montage

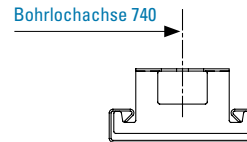
Es können bauseits in das pinta Deckensegel BALANCE PLUS Leuchten montiert werden. Der Ausschnitt für die Leuchte kann mittels Cuttermesser ausgeführt werden. Bei den Ausschnitten ist darauf zu achten, dass die Leuchte nicht mit dem rückseitig

montierten Montageprofil kollidiert. Die Leuchte ist zwingend von der Rohdecke abzuhängen, da das Akustikelement des Deckensegels nicht für eine Aufnahme des Gewichts der Leuchte konzipiert ist.

Beispiel für das Setzen der Montagebohrungen.



Beispiel für Einmessung der Bohrlöcher für die Montage eines Deckensegels BALANCE PLUS im Format: 2.250 bis 3.000 mm mittels Seilabhänger.



Notizen:

>> Hinweis

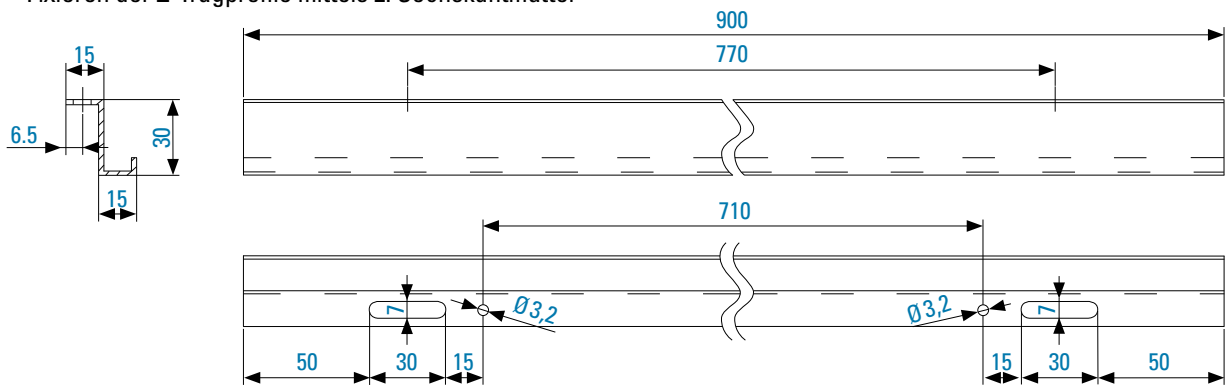
Die Angaben über unsere Produkte entsprechen unseren heutigen Kenntnissen und Erfahrungen. Der Inhalt ist aufgrund der Vielfältigkeit der Anwendungsmöglichkeiten stets unverbindlich und stellt insbeson-

dere keine Zusicherung von Eigenschaften dar. Dies gilt auch für etwa bestehende Schutzrechte Dritter. Technische Änderungen, die dem Fortschritt dienen, behalten wir uns vor.

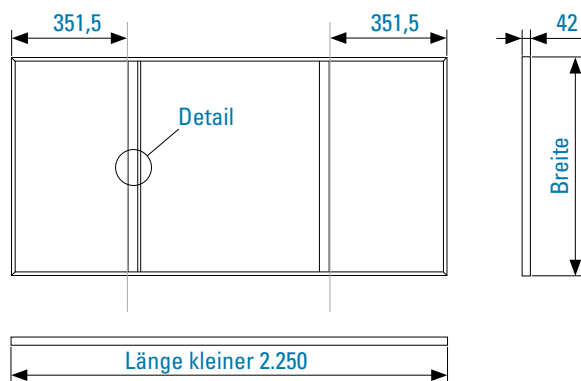
Abhängen des Deckensegels (Sonderlängen unter 2.250 mm)

Die Befestigung des Deckensegels gemäß dieser Zeichnungen gilt für Sonderlängen unter 2.250 mm.

1. Aufstecken der Scheiben sowie der Z-Tragprofile und Fixieren der Z-Tragprofile mittels 2. Sechskantmutter



2. Einhängen des pinta Deckensegels BALANCE PLUS



Detail: Abhängung Z-Profil (2-seitig nach außen)

Achtung: Alle Maßangaben beziehen sich auf Segelaußenkante!



Detail: Abhängung Z-Profil (gleichgerichtet)

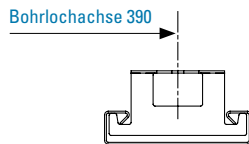
Achtung: Alle Maßangaben beziehen sich auf Segelaußenkante!



>> **FAQs zur Montage**

Dieses Datenblatt gilt nur für pinta Deckensegel BALANCE PLUS mit einer Elementlänge kleiner 2.250 mm!

Beispiel für Einmessung der Bohrlöcher für die Montage eines Deckensegels BALANCE PLUS im Format: < 2.250 mm mittels Seilabhänger.



pinta Befestigungsset mit Stahlseilen für Deckensegel BALANCE PLUS (nicht im Lieferumfang enthalten)

Das pinta Befestigungsset mit Stahlseilen für das Deckensegel BALANCE PLUS ist als Unterkonstruktion bzw. Montagemittel für Befestigungen der Segel in Abhängigkeit vom Dübel (nicht im Lieferumfang enthalten) an allen Decken geeignet.

Das Befestigungsset mit Stahlseilen besteht aus:

- 4 Stück Deckenbefestiger M13x1 mit Bohrung 6,5
 - 4 Stück Schraubkappe M13x1
 - 4 Stück Drahtseil, Durchmesser 1,0 mm mit Nippel verpresst, Seilende verzinkt, Länge 500 mm
 - 4 Stück Drahtseilhalter M5
 - 4 Stück Zahnscheibe M5
 - 4 Stück Sechskantschraube M5x8
 - 4 Stück Drahtseilhalter L-35/20
- inkl. Verpackung

Montageablauf

Abhängung mittels Seilbefestigung

1. Einmessen der Bohrungen
2. Bohren des Bohrlochs und Setzen des Dübels
3. Befestigen des Deckenbefestigers
4. Durchführen des Seils durch die Schraubkappe und anschließendes Einschrauben der Schraubkappe
5. Aufschrauben des Drahtseilhalters M5 auf den Drahtseilhalter L-35/20 (Sicherung der Schraube mittels Zahnscheibe)
6. Einschieben des Drahtseils in den Drahtseilhalter Typ 15ZW M5 und Höhe einstellen
7. Einhängen des Drahtseilhalters L-35/20 in das rückseitig vormontierte Tragprofil

Checkliste

Material

Das pinta Deckensegel BALANCE PLUS besteht aus einem umlaufenden Strangpressprofilrahmen sowie einem Akustikelement mit einer Dicke von 120 mm und 2 Stück Z-Tragprofilen. Die Sichtseite des Akustikelements ist ähnlich RAL 9016, Lichtreflexionsgrad von > 87%, die Elementrückseite besteht aus weissem willtec mit Schrägschnitt, der ca. 80 mm über den Rahmen hervorragt.

Die Baustoffklasse des Akustikelements ist B1 (schwer entflammbar) nach DIN 4102; C-S3, d0 nach DIN EN 13501.

Abmessungen

- 2.500 x 1.250 mm
 3.000 x 1.250 mm
 Sonderabmessung: _____ x _____ mm
(Maximalformat: 3.000 x 1.250 mm)

Rahmenbreite

- 1,4 mm
 10 mm

Rahmenfarbe

- E6EV1 (Alu Natur)
 RAL 9016 (weiß)

Farbbeschichtung

- Farbbezeichnung _____

Dicke

- 120 mm
 Sonderdicke: _____ mm

Befestigung

- Befestigungsset mit Gewindestangen für Stahlbetondecken bestehend aus:
4 Stück Innengewindeanker M6
4 Stück Gewindestange M6 x 500 mm
8 Stück Sechskantmutter M6
8 Stück Scheiben d=6 mm
inkl. Verpackung
- Befestigungsset mit Stahlseilen bestehend aus:
4 Stück Deckenbefestiger M13x1 mit Bohrung 6,5
4 Stück Schraubkappe M13x1
4 Stück Drahtseil, Durchmesser 1,0 mm mit Nippel verpresst, Seilende verzinkt, Länge 500 mm
4 Stück Drahtseilhalter M5
4 Stück Zahnscheibe M5
4 Stück Sechskantschraube M5x8
4 Stück Drahtseilhalter L-35/20
inkl. Verpackung

>> | **Kontakt / Anfrage**

Firmenstempel:

Menge:

m²

pinta acoustic gmbh
Otto-Hahn-Straße 7
82216 Maisach, Germany
phone +49 (0)8141. 88 88-0
fax +49 (0)8141. 88 88-555